

Harlem

Harlem cykelställ



Plats för 4 eller 6 cyklar. Hjulhållare tillverkade av massivt rundstål, halvcirkulärt böjda och svetsade till basramen.

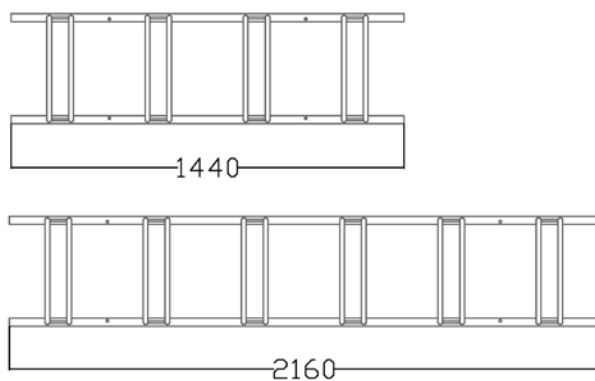
C-C mellan cyklarna 360 mm vid 90°. Harlem finns även med 45° vinkling, vänster alternativt höger.

Alla ståldelar på Harlem galvaniserad enligt DIN EN ISO 1461.

Kan läggas på marken eller skruvas fast i underlaget genom hål i basramen.

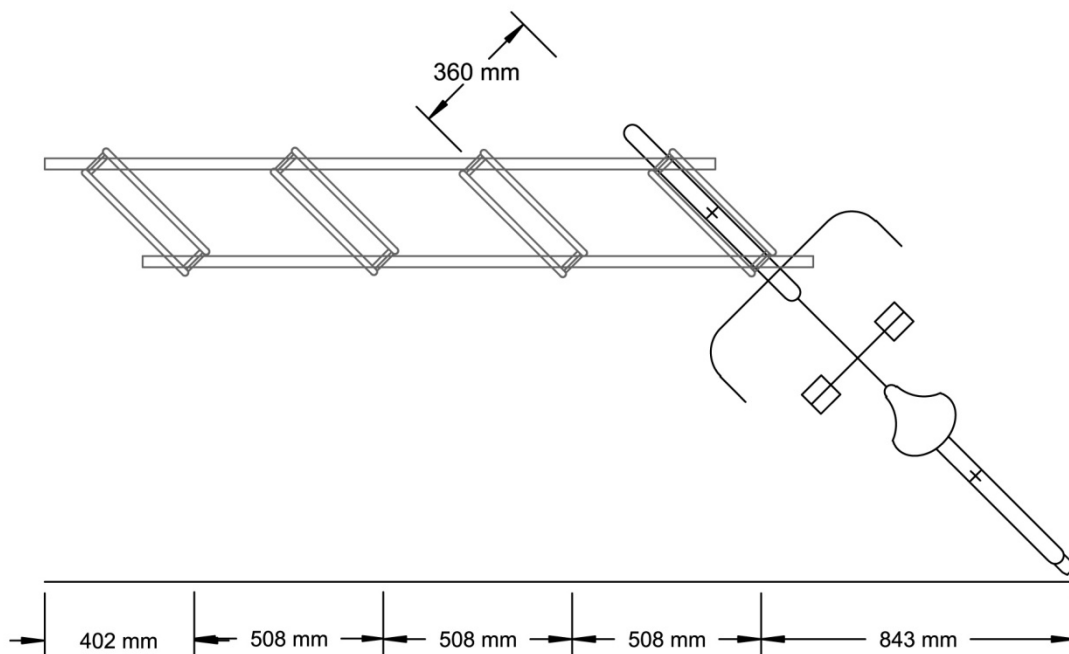


Harlem

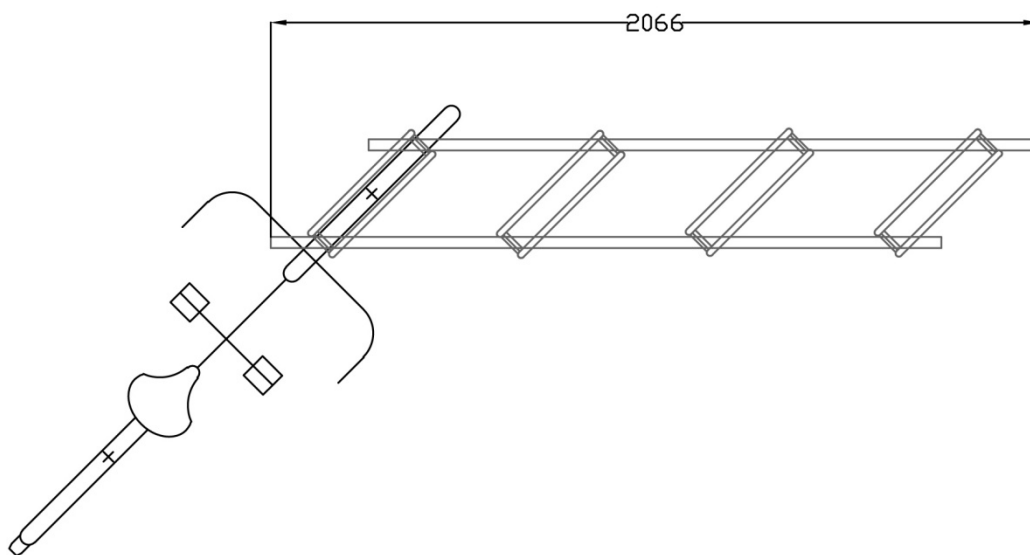


Harlem

Harlem 45° 4 platser höger

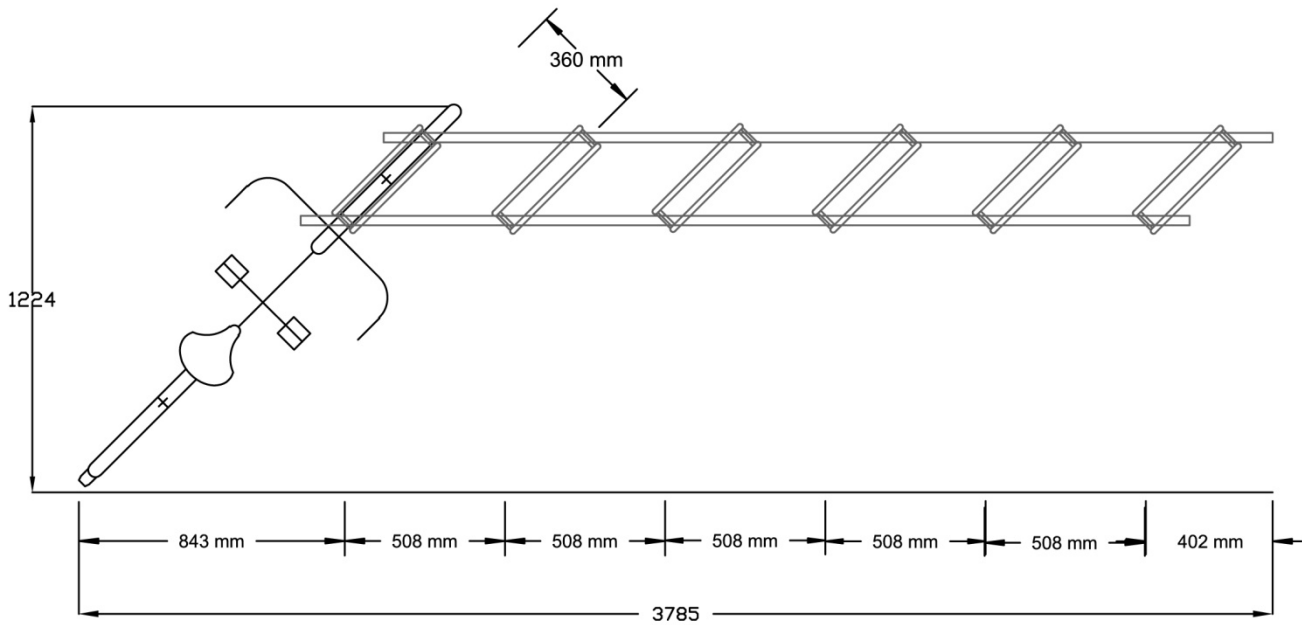


Harlem 45° 4 platser vänster



Harlem

Harlem 45° 6 platser vänster



Harlem 45° 6 platser höger

