

Aretus XXL

Aretus XXL

Aretus XXL låsbar cykelbox för 4 cyklar.



Cykelboxens ramkonstruktion består av stabila rörprofiler som varmförzinkas i enlighet med DIN EN ISO 1461. Tak-, vägg- och dörrelementen är gjorda av varmförzinkat och synliga delar i slutligen pulverlackerat stålplåt. Ett flertal standard Classic RAL kulörer finns som standardval. Ramverk är som standard galvaniserat men kan dessutom som tillval erhållas dessutom pulverlackerat i ett flertal standard Classic RAL kulörer.



Aretus XXL



Standardleveransen omfattar 2 krokar för att hänga upp (regn) jackor, hjälmar, ryggsäckar etc. Dessutom är en nödöppnare (vid cylinderlås) som kan manövreras inifrån lådan fäst vid dörrbladet.

Aretus XXL

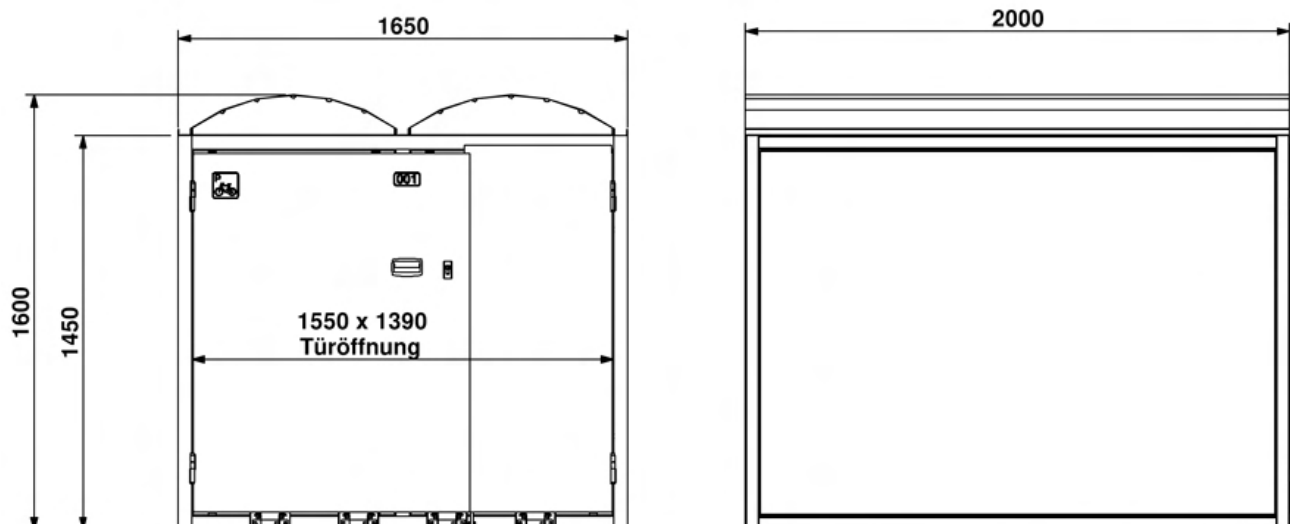


Den är låst med ett spärrlås (DIN-cylinder) med tre nycklar som standard, andra låssystem kan offereras som tillval (t.ex. förberett för kundens eget hänglås). Välvt tak (förberett för kundens sedumtak är tillval). Takytvatten samlas på reglerat sätt i lämpliga taktännor och dräneras bort.

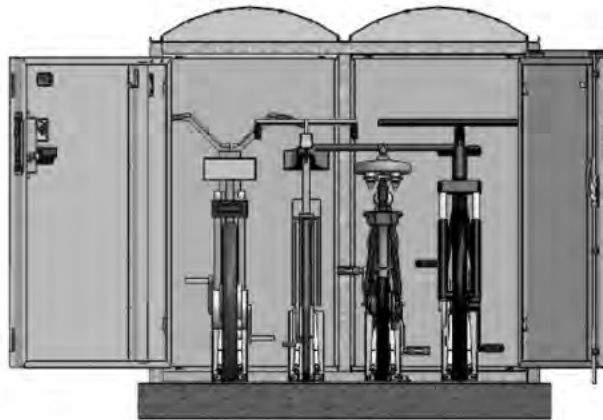
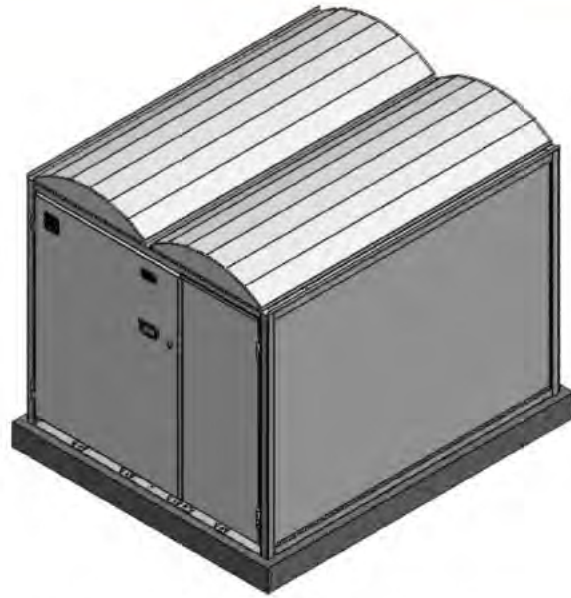


En eller två laddlistor för elcykelladdning kan väljas som tillval. Varje list kan ladda en elcykel.

Aretus XXL



Aretus XXL



Rätten till ändringar av tekniska specifikationer utan föregående meddelande förbehålles.

© TMI Trafik och MiljöInnovationer AB, alla rättigheter förbehållna.